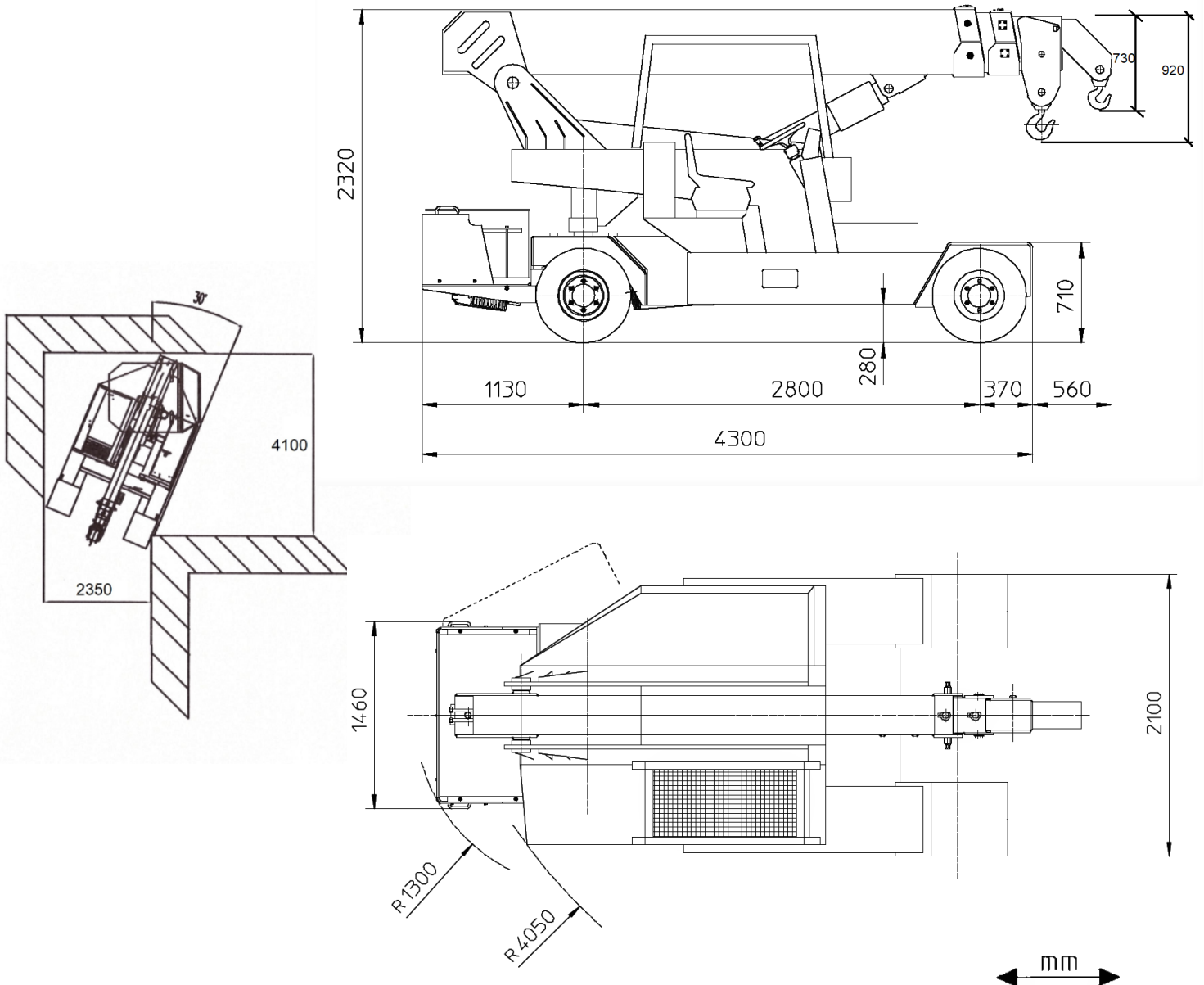


Technische Daten:

Traglast Max.	12.000 kg
Eigengewicht	13.000 kg
Antrieb	Elektro
Abnehmbares Kontergewicht	Nein
Läng x Breite x Höhe	4.300 x 2.100 x 2.320 mm
Achslast vorne (leer/ Volllast)	4.500 / 22.400 kg
Achslast hinten (leer/ Volllast)	8.500 / 2.600 kg



Maße



Lastdiagramm Hauptausleger

Max Reichhöhe **10.000 mm**

Max Reichweite **7.100 mm**

