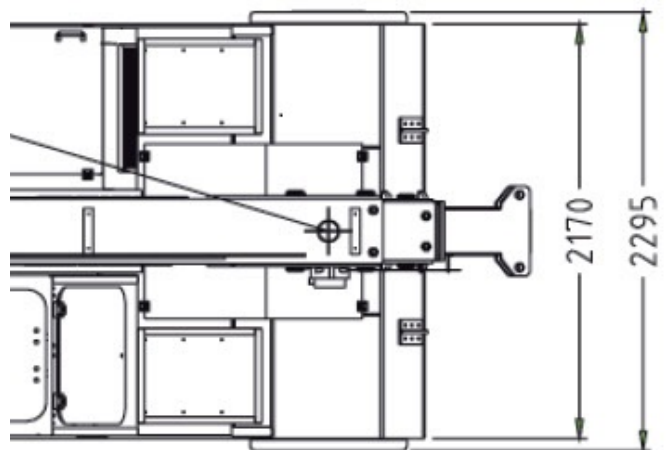
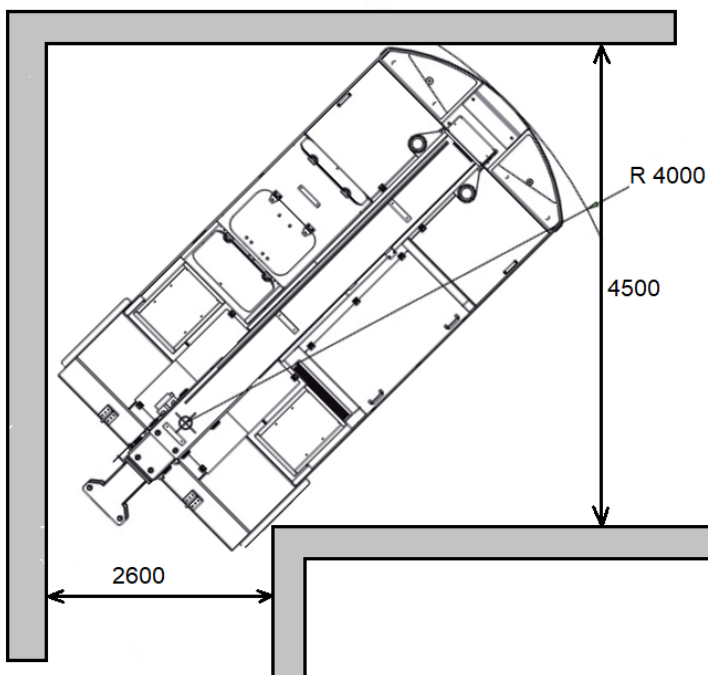
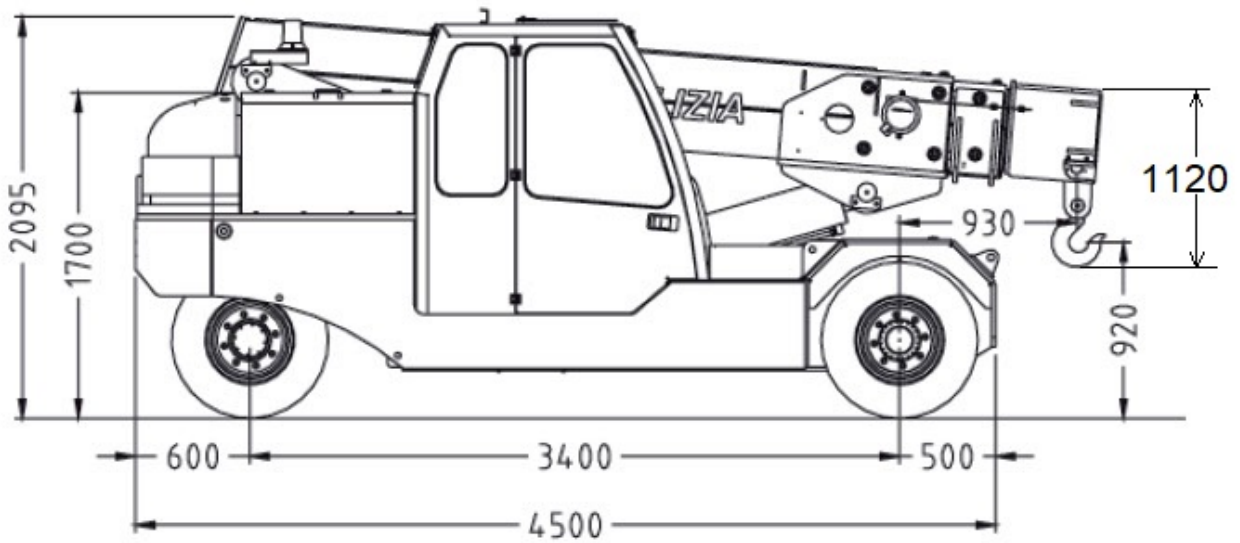


Technische Daten:

Traglast Max.	10.000 kg
Eigengewicht	19.000 kg
Gabellänge	2.400 mm
Antrieb	Elektro
Abnehmbares Kontergewicht	4.000 kg
Läng x Breite x Höhe	4.500 x 2.295 x 2.095 mm
Achslast vorne (leer/ Volllast)	7.000 / 35.500 kg
Achslast hinten (leer/ Volllast)	12.000 / 3.500 kg



Maße



Lastdiagramm Gabeln 10 Tonnen

Max. Reichhöhe	8.800 mm
Max. Reichweite	6.800 mm
Max. Traglast	10.000 kg

